

3-БРВ-100.30.15-П-П-Н

Перв. примен.

Справ. №

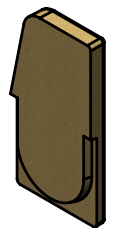
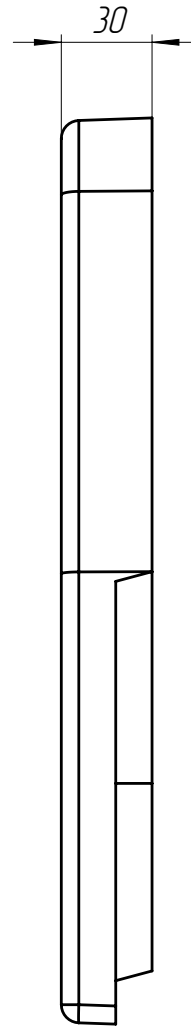
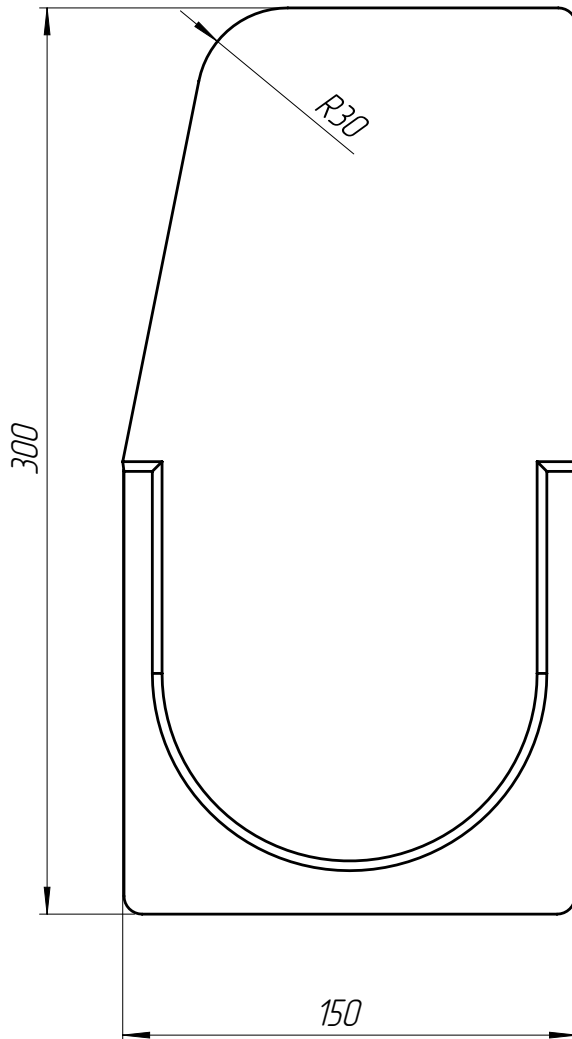
Подп. и дата

Инв. № дудл.

Взаминв.

Подп. и дата

Инв. № подл.



Допустимое отклонение фактической массы от номинальной может составлять до 8%.

3-БРВ-100.30.15-П-П-Н

Арт. К6701-Н

Изм	Лист	№ документа	Подп.	Дата
Разраб.		Козак М.		04.05.19
Пров.		Сметанин А.		
Т. контр		Стасышин Ю.		
Н. контр		Харамбура О.		
Утв.		Малиновский И.		

Заглушка бордюра
водоотводного начальная
(упр)

Лит.	Масса	Масштаб
	2.23	1:2.5
Лист 1	Листов 1	