

БРВ-100.30.15-Р-П-КИ

Перв. примен.

Справ. №

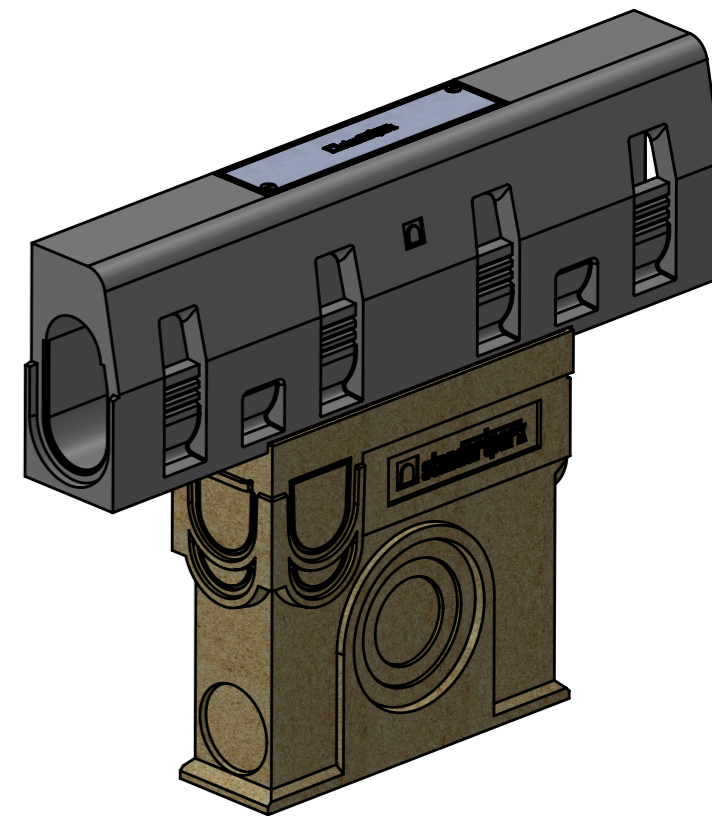
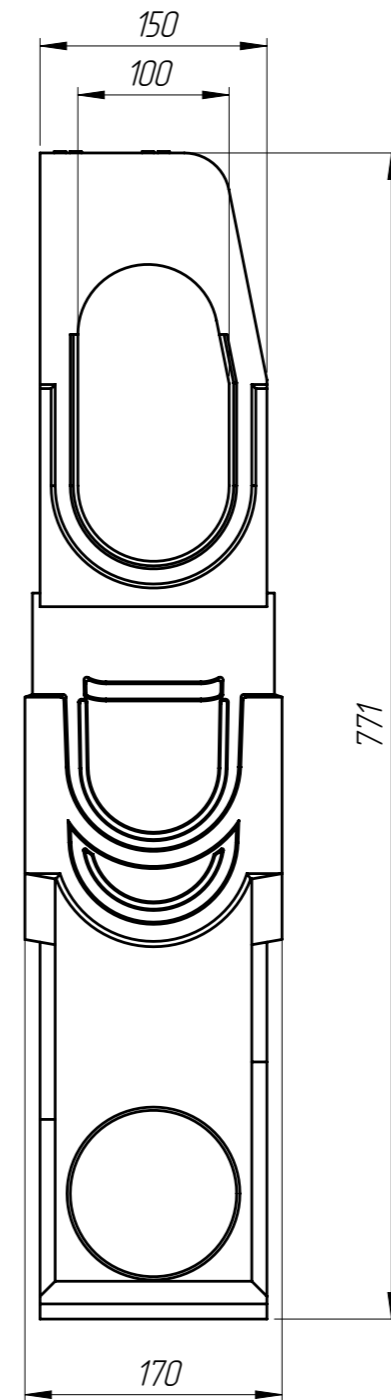
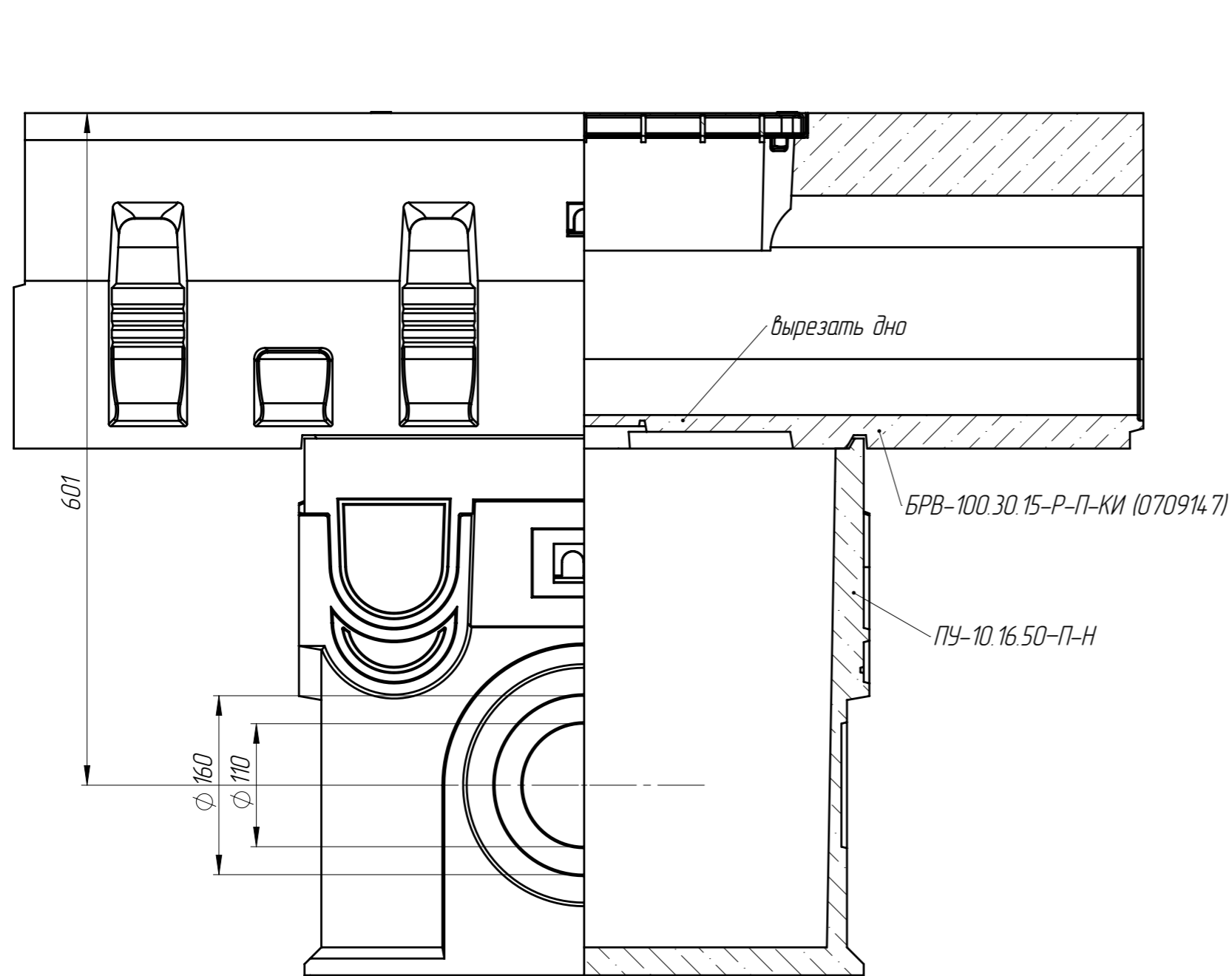
Подп. и дата

Инв. № дудл.

Взаминв.

Подп. и дата

Инв. № подл.



					Арт. 0709147			
					БРВ-100.30.15-Р-П-КИ			
Изм.	Лист	№ документа	Подп.	Дата	Бордюр водоотводный ревизионный с ПУ	Лит.	Масса	Масштаб
Разраб.	Козак М.			24.06.19			71.81	1:5
Пров.	Харамбура О.							
Т. контр	Стасышин Ю.					Лист 1	Листов 1	
Н. контр	Харамбура О.							
Утв.	Малиновский И.							