

Л-60.80.7-В4-Ф3.000

Перв. примен.

Справ. №

Подп. и дата

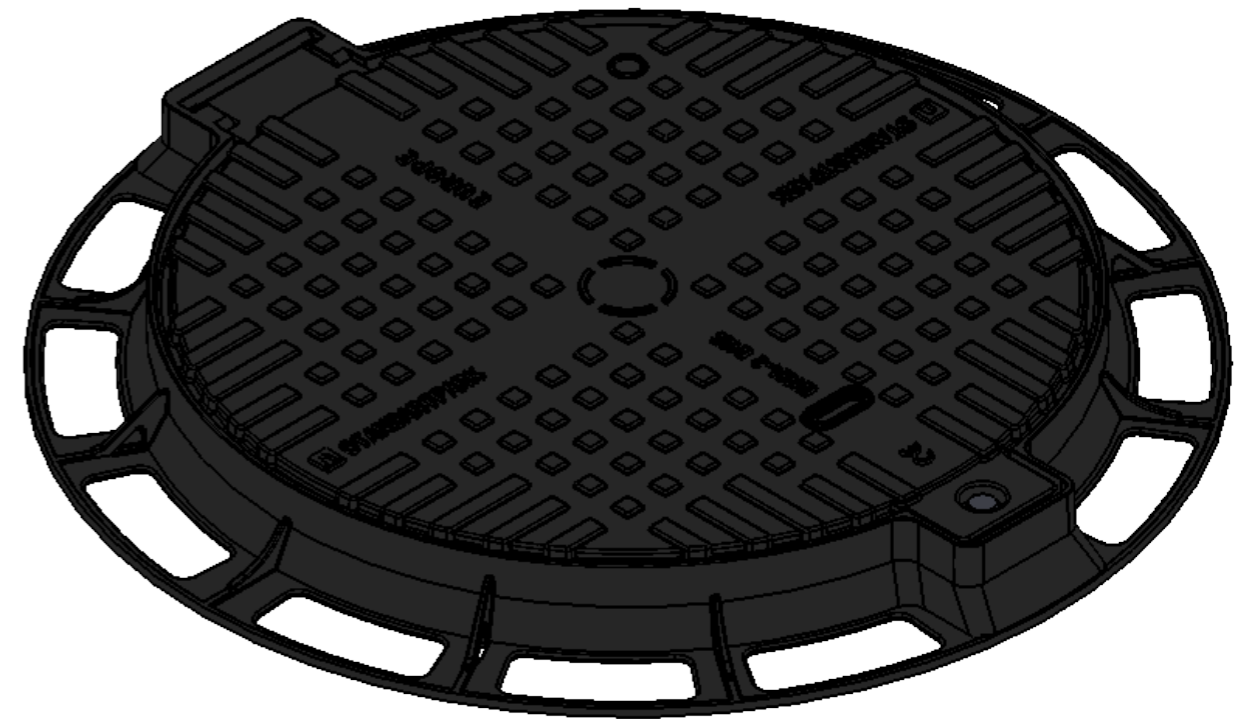
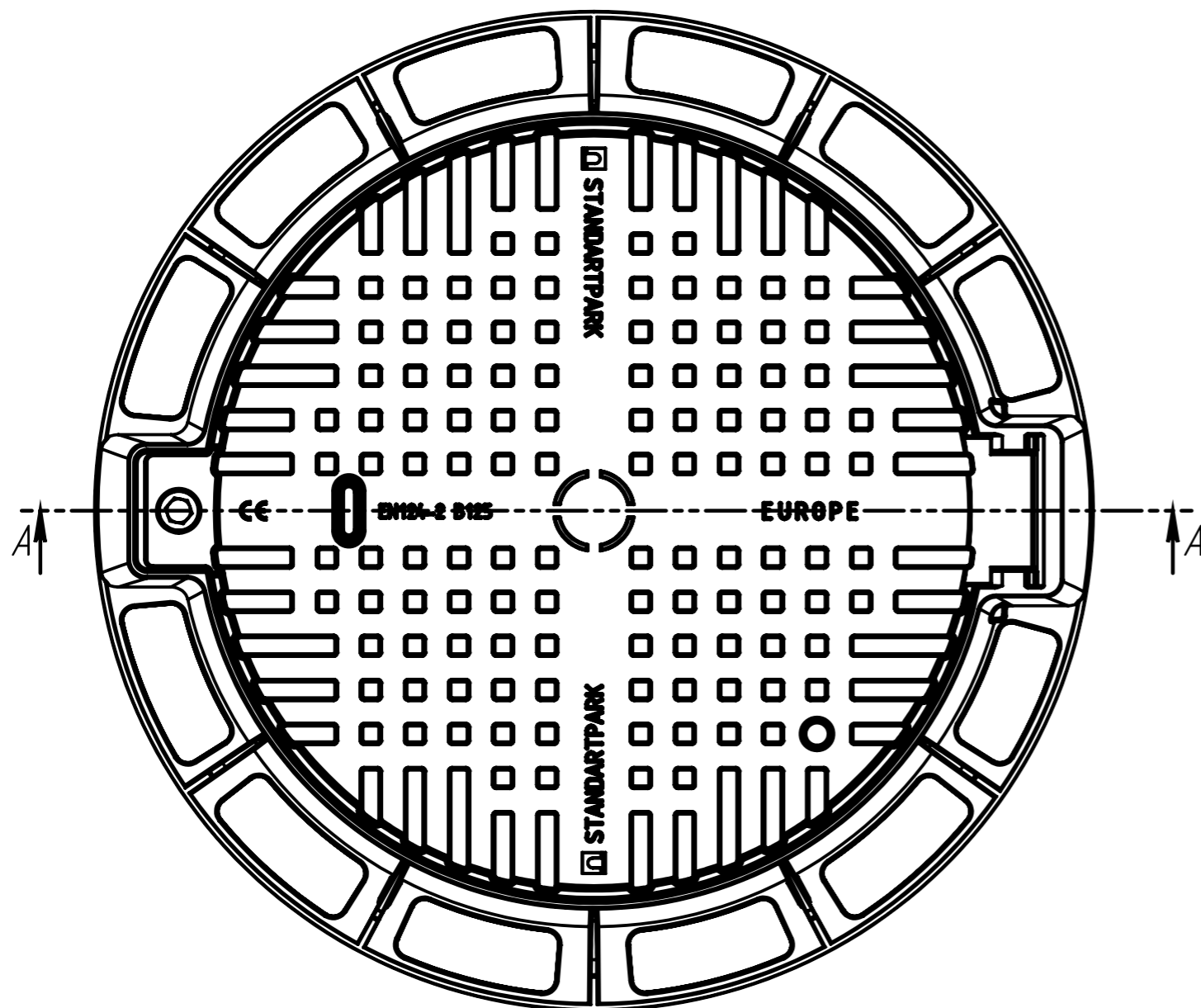
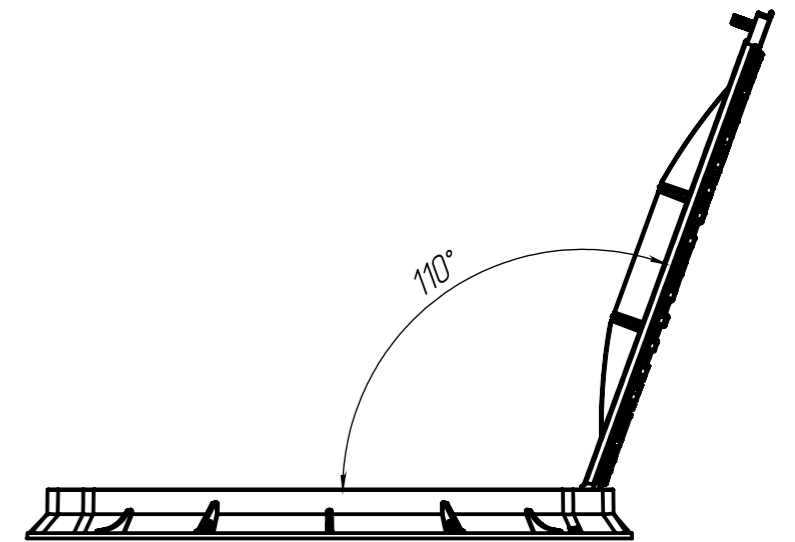
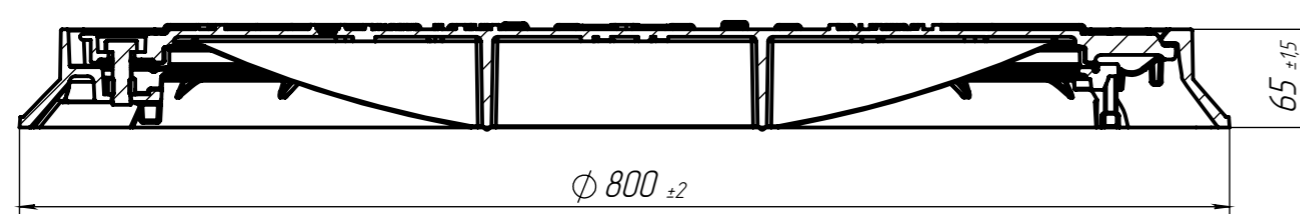
Инв. № дудл.

Взам.инв.

Подп. и дата

Инв. № подл.

A-A  
1:5



1. Согласно ГОСТ 26645-85 для отливки от 10 до 40 кг 9 класса точности отклонение от массы может составлять до 8%
2. Проходный размер в свету составляет 600мм

					Л-60.80.7-В4-Ф3.000			Арм. 35258-35
Изм	Лист	№ документа	Подп.	Дата	Люк тип С(В125) В4-50	Лит.	Масса	Масштаб
Разраб.	Дыка			16.05.2018			31.35	1:10
Проб.	Качановский							
Т. контр	Цюрак					Лист 1	Листов 1	
Н. контр	Незру							
Утв.	Волощук							