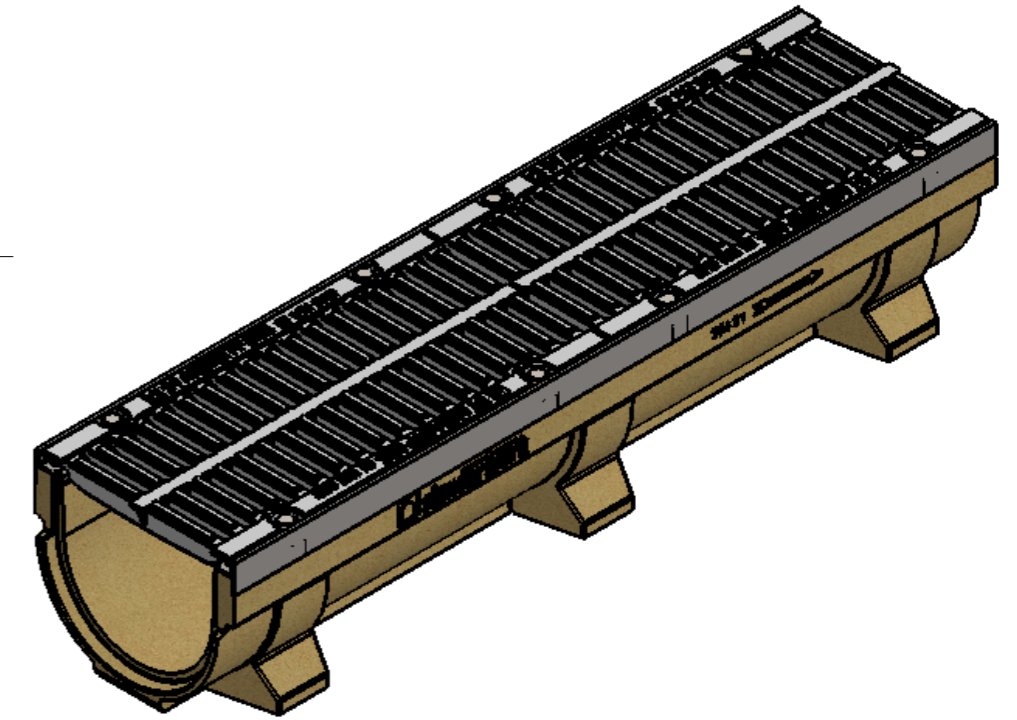
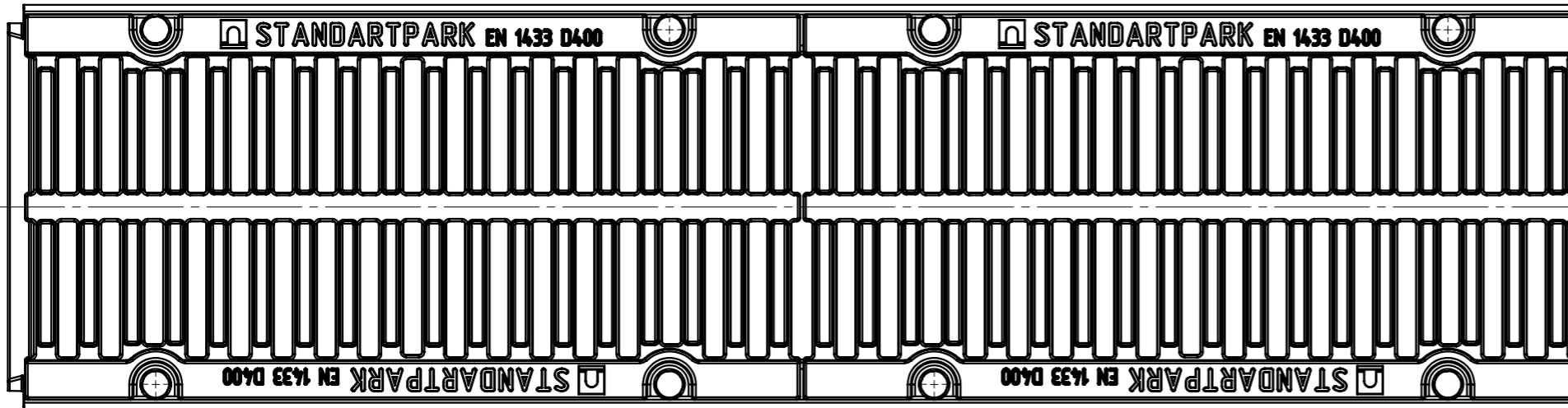
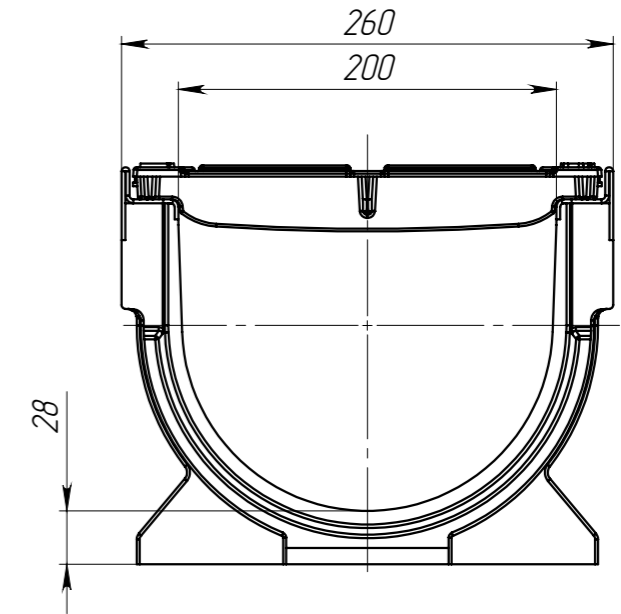
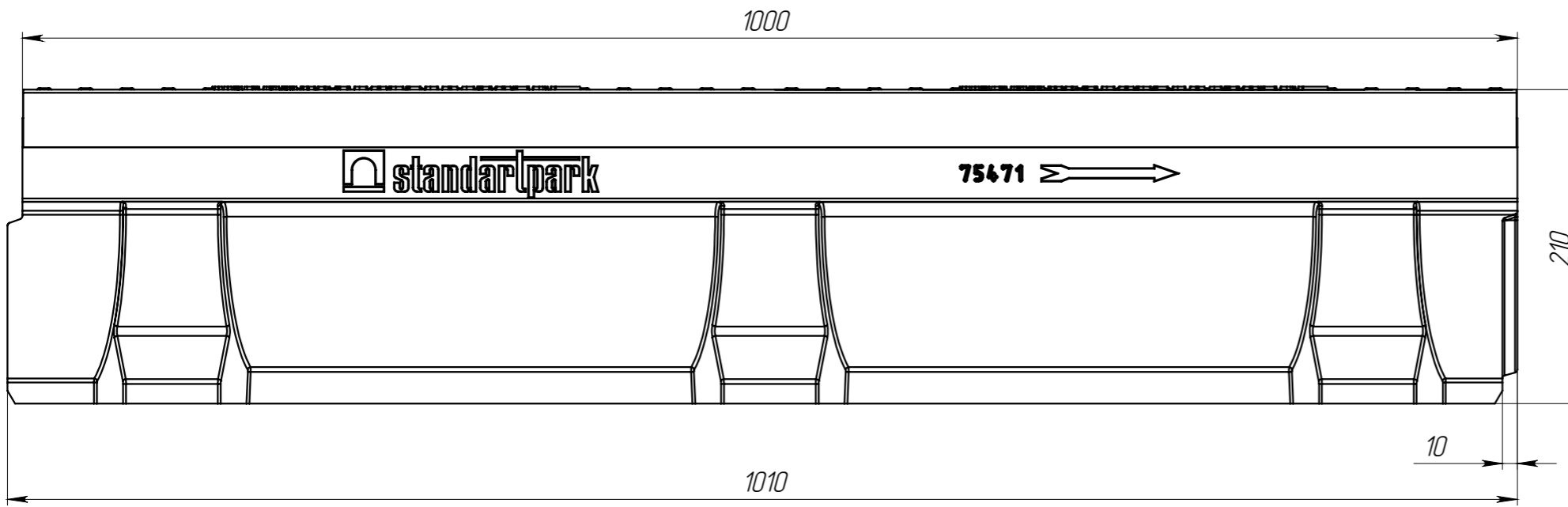


ЛВ-20.26.21-П-ВЧЩ4

Перв. примен.

Справ. №



Подп. и дата

Инв. № дудл.

Взам.инв.

Подп. и дата

Инв. № подл.

1. Объем полимербетона 0,0112 м.куб.
2. Допустимое отклонение фактической массы от номинальной может составлять до 8%.

| Формат | Поз | Обозначение | Наименование | К-во | Примечание |
|--------|-----|------------------------|--------------------------|------|------------|
| | 1 | ЛВ-20.26.21-П | Лоток водоотводный | 1 | |
| | 2 | РВ-20.25.50-ВЧ-ЩПВ4-ЛВ | Решетка водоприемная | 2 | |
| | 3 | | Гайка DIN 557 M10 - SW16 | 8 | |
| | 4 | | Болт M10x22 ГОСТ 7798-70 | 8 | |
| | 5 | | Шайба А.10 ГОСТ 11371-78 | 8 | |

| | | | | | | | | | | |
|----------|----------------|-------------|-------|----------|---|--|--|---------------|----------|---------|
| | | | | | ЛВ-20.26.21-П-ВЧЩ4 | | | Арт. 07547134 | | |
| | | | | | Комплект лотка водоотводного с решеткой | | | Лит. | Масса | Масштаб |
| | | | | | | | | | 39.53 | 1:4 |
| Изм | Лист | № документа | Подп. | Дата | | | | Лист 1 | Листов 1 | |
| | | | | 05.12.14 | | | | | | |
| Разраб. | Кожух О. | | | | | | | | | |
| Пров. | Козак М. | | | | | | | | | |
| Т. контр | Стецина О. | | | | | | | | | |
| Н. контр | Харамбура О. | | | | | | | | | |
| Утв. | Малиновский И. | | | | | | | | | |

