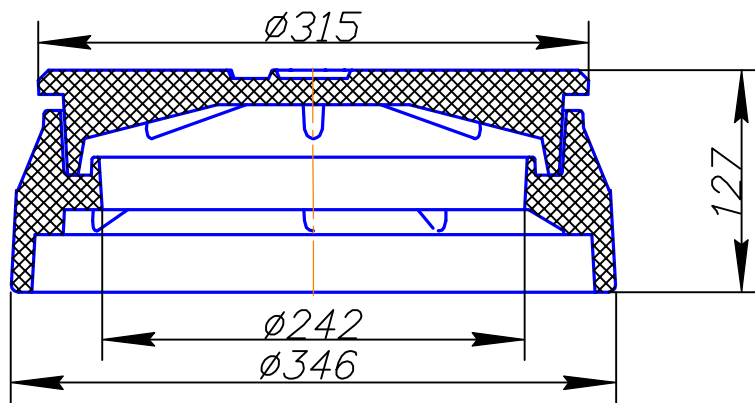
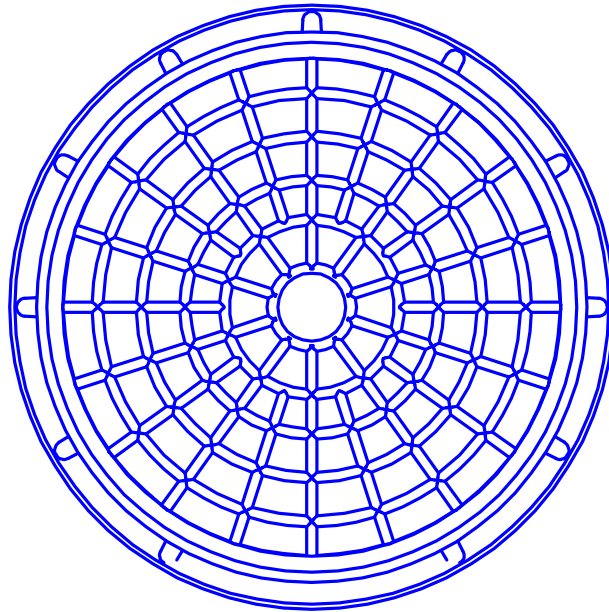


**Ескіз  
люки оглядовий  
ПОЛІМЕР-ПІЩАНИЙ D315 (А-15)**



**Розміри люка**

№ п/п	Найменування	Значення	Одиниця вимірювання
1	Діаметр корпусу	346	мм.
2	Діаметр кришки	315	мм.
3	Діаметр внутрішній корпусу	242	мм.
5	Висота люка в зборі	127	мм.
7	Маса виробу в зборі	7	кг.
8	Коефіцієнт стирання (в рік)	0,0040	мм.