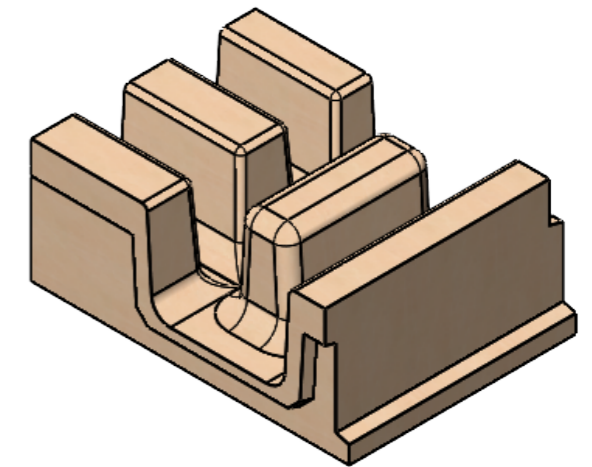
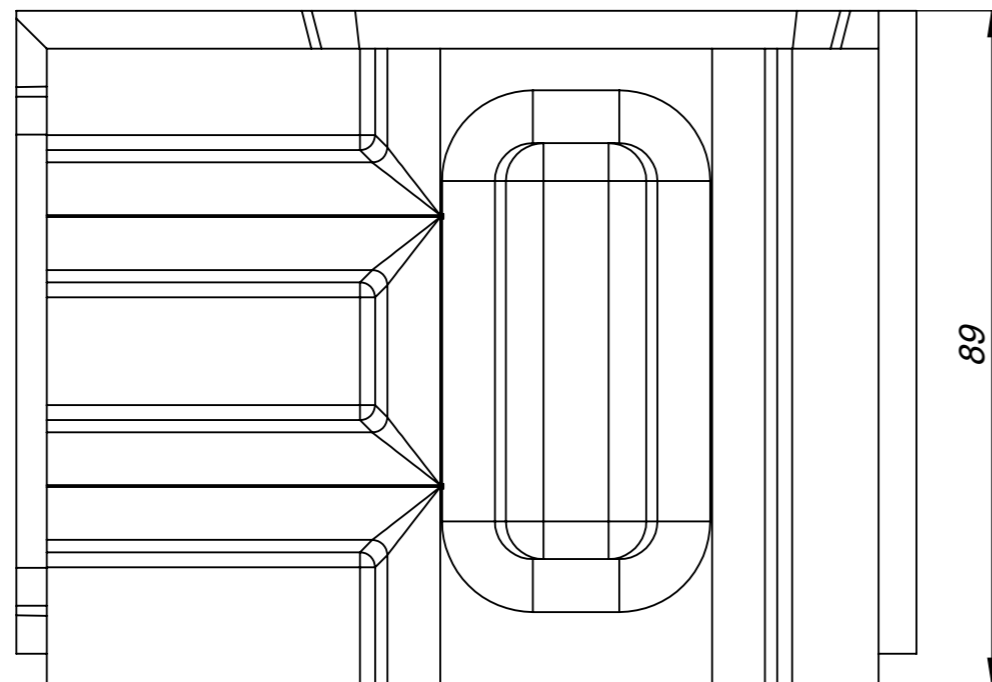
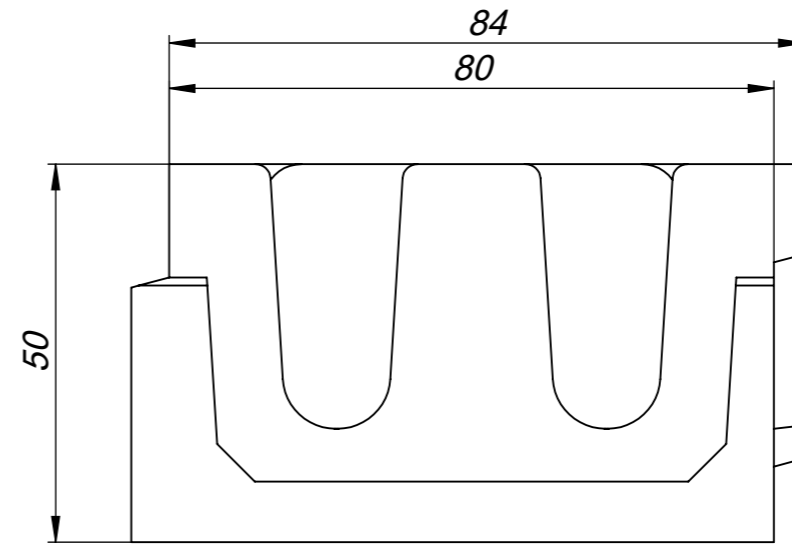
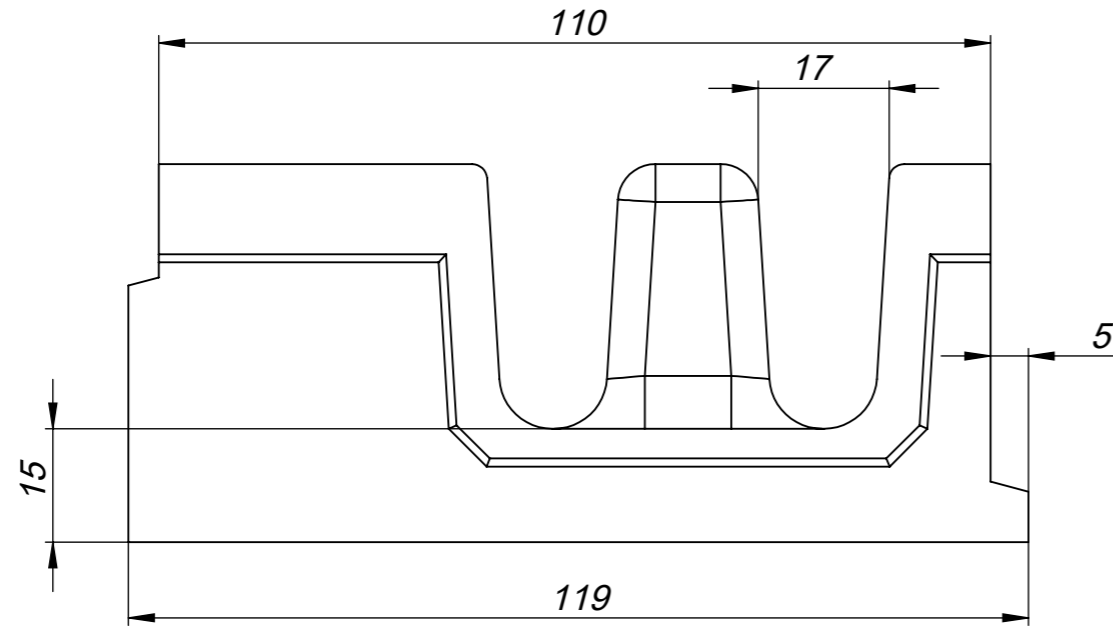


П-ЛВ-08.05.11-П-П



Допустимое отклонение фактической массы от номинальной может составлять до 8%

Перв. примен.

Справ. №

Подп. и дата

Изм. № дудл.

Взам инв.

Подп. и дата

Изм. № подл.

Арт. 6740

П-ЛВ-08.05.11-П-П

Изм.	Лист	№ документа	Подп.	Дата
Разраб.	Касив Я.			09.08.21
Пров.	Киселиця В.			
Т. контр.				
Н. контр.				
Утв.	Малиновский И.			

Переходник CompoMax
OpenSlot 80
Класс нагрузки С250

Лит.	Масса	Масштаб
	0.67	1:1
Лист 1	Листов 1	

Полимербетон СТО 725664-11-02.01-2012

