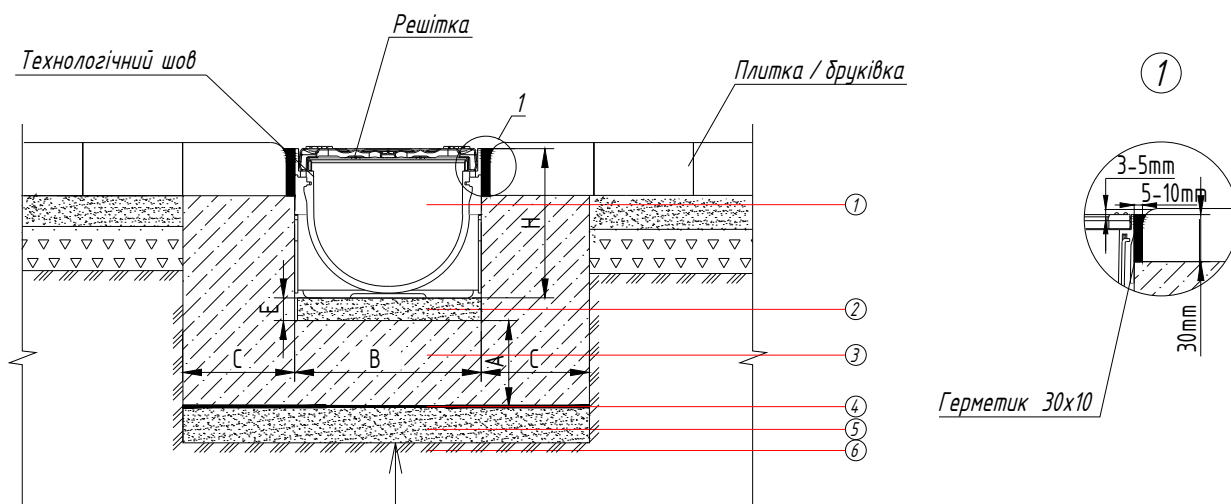


## Встановлення пластикових лотків серії Spark з гідравлічним перетином DN100 в плиткове покриття



Пластиковий водовідвідний лоток ①

Вирівнюючий шар  $h=20-30\text{mm}$  ②

Бетонна обойма ③

Два шари пергаменту або поліетиленова плівка ④

Ущільнена основа  $h=100\text{mm}$  ⑤

Грунт ⑥

### Рекомендовані параметри бетонної обойми

| Параметр                        | Клас навантаження |
|---------------------------------|-------------------|
|                                 | A 15              |
| Глибина бетонної обойми (A), мм | 80                |
| Ширина бетонної обойми (C), мм  | 80                |
| Марка бетонної основи           | B 25              |

#### Примітки

1. Параметри шару підстилки, бетонної обойми, а також необхідність її армування повинні уточнюватися відповідно до геологічних умов ділянки.

2. Перевіряйте оновлення на веб-сайті <http://project.standartpark.ua/>.

PolyMax Spark DN100 Плиткове покриття

PS32-101020

Типова схема монтажу системи збору дощової води

|           |          |  |         |
|-----------|----------|--|---------|
| Розробив  | Вавілова |  | 10.2020 |
| Перевірів | Розгон   |  | 10.2020 |

Пластиковий водовідвідний лоток серії  
Spark з гідравлічним перетином DN100

32

Встановлення в плиткове покриття

**STANDARTPARK**  
ВДОСКОНАЛЮЄМО ПРОСТІР